

SIMCO (Nederland) B.V.
Postbus 71
NL-7240 AB Lochem
Telefoon + 31-(0)573-288333
Telefax + 31-(0)573-257319
E-mail general@simco-ion.nl
Internet <http://www.simco-ion.nl>
Traderegister Apeldoorn No. 08046136

CM lite



**Hoogspanningsgenerator DC Hochspannungsgenerator DC
DC High-Voltage Generator Générateur DC Haute Tension**

NL	Gebruikershandleiding	1
D	Bedienungsanleitung	13
GB	User's Manual	25
F	Notice d'utilisation	37



INHOUDSOPGAVE

1. Inleiding	2
2. Veiligheid	2
3. Toepassing en werking	2
4. Technische specificaties	3
5. Installatie	4
5.1. Controle	4
5.2. Aarden van de generator	4
5.3. Montage	4
5.4. 180° draaien van het frontpaneel	4
6. Ingebruikneming	6
6.1. In- en uitschakelen.....	6
6.2. Instellen uitgangsspanning.....	6
6.2.1. Via bedieningspaneel	6
6.2.2. Via Remote Voltage programming.....	7
6.3 Uitlezing display.....	7
7. Controle op de werking	8
8. Opties	8
8.1. Overzicht	8
8.2. Aan / uitschakelen (remote on/ off)	9
8.2.1. Overzicht	9
8.2.2. Installatie remote on/ off	9
8.3. Instellen van de uitgangsspanning (remote voltage programming)	10
8.3.1. Overzicht	10
8.3.2. Installatie.....	10
8.4. Externe overload signalering.....	10
8.4.1. Installatie.....	10
9. Onderhoud	10
10. Storingen	11
11. Reparatie	11
12. Afdanken	12
13. Reserve onderdelen	12

1. Inleiding

Deze handleiding is van toepassing voor de Simco-Ion hoogspanningsgenerator CM lite. Lees deze handleiding geheel door voordat u dit product installeert en in gebruik neemt.

Instructies in deze handleiding dienen te worden opgevolgd om een goede werking van het product te waarborgen en om aanspraak te kunnen maken op garantie.

Daar waar in deze handleiding wordt gesproken over generator wordt steeds bedoeld CM lite hoogspanningsgenerator.

De garantiebepalingen zijn omschreven in de Algemene Verkoopvoorwaarden van SIMCO (Nederland) B.V.

2. Veiligheid

- De CM lite hoogspanningsgenerator is bestemd voor het opwekken van een hoogspanning voor oplaadstaven en elektroden.
- Werkzaamheden aan de apparatuur dienen te geschieden door een elektrotechnisch vakbekwaam persoon.
- Bij werkzaamheden aan de apparatuur: apparatuur spanningsloos maken.
- Raak geen onder spanning staande punten aan.
Anders krijgt u een onaangename elektrische schok.
- Zorg voor een goede aarding van de apparatuur.
Aarding is nodig voor een goede en veilige werking.
- Indien zonder schriftelijke goedkeuring vooraf wijzigingen, aanpassingen etc. zijn aangebracht of bij reparatie niet originele onderdelen zijn gebruikt, verliest het apparaat zijn CE-goedkeuring en garantie.
- Hoogspanning kan gevaarlijk zijn voor personen met een pacemaker.

3. Toepassing en werking

De CM lite hoogspanningsgenerator is de voeding voor de Simco-Ion oplaadstaven / elektroden. Deze combinatie vormt het Simco-Ion "ChargeMaster" elektrostatisch oplaadsysteem.

Hiermee kan men tijdelijke hechting tussen bepaalde materialen tot stand brengen.

De CM lite hoogspanningsgenerator is een schakelende voeding.

De uitgangsstroom van de generator is op elektronische wijze begrensd. De uitgangsspanning is instelbaar vanaf 0 kV tot maximaal.

Mogelijkheden voor het op afstand aan/uit schakelen, alsmede het op afstand instellen van de uitgangsspanning zijn ingebouwd (niet draadloos).

4. Technische specificaties

Netspanning:	90 – 130 Vac of 207 - 253 Vac
Frequentie:	47 - 63 Hz.
	<u>CM lite</u>
Ingangsvermogen max.:	48 W
Zekering (achterzijde):	630 mA
Uitgangsspanning:	0 – 20 kV DC
Uitgangsstroom max.:	0,7 mA
Max. afgegeven verm.:	14 W
Koeling:	convectie
Polariteit :	N = negatief / P = positief
Kortsluit beveiliging:	uitgang elektronisch beveiligd op max. uitgangsstroom
Netaansluiting:	d.m.v. Euro-connector IEC-320
Nauwkeurigheid display:	1 % van max. waarde \pm 2 digits
Spanningsstabilisatie:	2 % van max. uitgangsspanning bij een netspanning van 90 – 130 Vac / 207 – 253 Vac
Belastingsstabilisatie:	2 % van max. uitgangsspanning bij een belastingsverandering van 0 tot max.
Uitgangsspanning:	regelbaar van 0 kV - max. uitgangsspanning
Rimpel top – top:	10 % van max. uitgangsspanning bij max. belasting
Remote on/off:	0V = uit, 12 V = aan (typical)
	Stuurspanning specificaties:
	10 VDC, 10 mA min.
	30 VDC, 25mA max.
Interne spanningsbron:	12 VDC(+/- 20%), 20mA ($U_{\text{rimpel}} = 0,5V_{\text{tt}}$ Max.) eventueel t.b.v. remote on/off en externe signalering van overload
Omgevingstemperatuur:	0 – 40 °C
Gebruiksomgeving:	opstelling trillingsvrij
In / uitgangconnectoren:	4x HV uitgang 1x I/O Sub-D 25polig
Opties:	Functies op afstand te bedienen: - in / uitschakelen hoogspanning - regelen uitgangsspanning - overload indicatie (max. belasting 50 V DC, 50 mA)

5. Installatie

5.1. Controle

- Controleer of de generator onbeschadigd en in de juiste uitvoering ontvangen is.
- Controleer of de pakbongegevens overeenkomen met de gegevens van het ontvangen product.

Bij problemen en/of onduidelijkheden:

Neem contact op met Simco-Ion of met de agent in uw regio.

5.2. Aarden van de generator



Waarschuwing:

Voor persoonlijke veiligheid en een goede werking moeten de volgende aardverbindingen allebei gemaakt worden

- **de gemonteerde (geel / groene) aardedraad aan een geaard deel van de machine.**
- **de netaansluiting (IEC-connector).**

5.3. Montage



Waarschuwing:

- **Generator niet monteren in vuile of vochtige omgeving of omgeving waar met chemicaliën of andere corrosieve materialen wordt gewerkt.**
- **Generator trillingsvrij opstellen.**

1. Plaats de generator op een goed zichtbare, gemakkelijk te bereiken plaats op of bij de machine, zo dicht mogelijk bij de oplaadstaaf of elektrode.
2. Indien gewenst kan het frontpaneel 180° gedraaid worden voor een eenvoudige bediening (zie 5.4.).
3. Bevestig de generator, indien gewenst, met de meegeleverde montage materialen.
4. Verbind de aardedraad met een aardingspunt.
5. Sluit de hoogspanningskabels van de oplaadstaven / elektroden aan.
6. Zet de schakelaar [0 / I] in positie [0].
7. Steek het netsnoer in de Euro-connector aan de achterzijde van de generator.
8. Steek de stekker van het netsnoer in een geaarde wandcontactdoos of sluit het netsnoer aan via de machine.

5.4. 180° draaien van het frontpaneel

Het frontpaneel kan op de volgende wijze 180° gedraaid worden:

1. Maak de generator spanningsloos (netsnoer verwijderen).
2. Verwijder de deksel.
3. Maak de 2 connectoren van het frontpaneel los.
4. Draai de beide zeshoek moeren van het frontpaneel los.
5. Het frontpaneel kan nu uit de generator gehaald en omgedraaid worden.
6. Zet het frontpaneel nu weer vast met de 2 zeshoek moeren, de kunststof moer aan de schakelaar zijde en de metalen aan de andere zijde.

7. Sluit de 2 connectoren van het frontpaneel weer aan. De 20-polige kabel met Pin 1 (gemarkeerde ader) aan de zijde van de doorzichtige 6-polige bandkabel, en de 12 polige kabel met de grijze en rood/blauwe draad aan de zijde van doorzichtige 6-polige bandkabel.
8. Monteer de aarding van het deksel.
9. Plaats het deksel voorzichtig op de generator, let hierbij op dat de doorzichtige bandkabel naar beneden wordt gedrukt en dus niet klem komt te zitten.



☞ Let op:

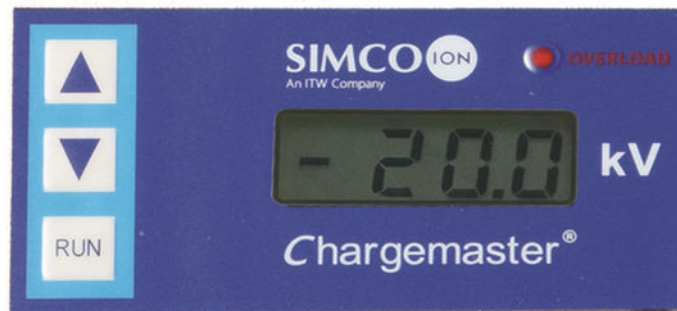
- **Gebruik uitsluitend meegeleverde bevestigingsmaterialen om de montagebeugel te bevestigen (bevestigingsschroeven M4x8) aan de CM.**
- **Hoogspanningskabels niet langs scherpe metalen delen leggen, niet knikken of in scherpe bochten verleggen.**
- **Hoogspanningskabels gescheiden houden van laagspanningsbedrading.**
- **Hoogspanningskabels zo kort mogelijk houden.**

6. Ingebruikneming



Waarschuwing:

- Hoogspanning kan gevaarlijk zijn voor personen met een pacemaker.
- De generator goed aarden.
- Aanraking van onder spanning staande punten van de oplaadstaaf / elektrode geeft een onaangename elektrische schok.





6.1. In- en uitschakelen

- Inschakelen = Schakelaar [0 / I] in positie [I].
- Uitschakelen = Schakelaar [0 / I] in positie [0].
Hierbij zal kortstondig het overload led oplichten.





6.2. Instellen uitgangsspanning

Let op:

- Een onnodig hoge uitgangsspanning moet voorkomen worden omdat anders vonkoverslag kan optreden bij de oplaadstaven of elektroden. Dit zal de werking en de betrouwbaarheid van de oplading schaden.
- De maximum uitgangsspanning kan intern begrensd worden, neem hiervoor contact op met Simco-Ion of met de agent in uw regio.

Met de [] / [] toetsen of remote (0-10V) kan de uitgangsspanning ingesteld worden. Dit is te selecteren met een soldeerverbinding (external setpoint enable) op de Sub-D connector aan de achterzijde van de kast.

6.2.1. Via bedieningspaneel

Met de [] / [] toetsen kan de uitgangsspanning worden ingesteld. Door de [] toets kortstondig in te drukken zal de uitgangsspanning 1 stap worden verhoogd, bij het kortstondig drukken op de [] toets zal de uitgangsspanning 1 stap worden verlaagd. 1 stap is 1 % van de maximum waarde (200 V). Indien de toetsen langer worden ingedrukt zal de uitgangsspanning in stappen omhoog / omlaag door lopen.

Instelprocedure:

1. Zet de schakelaar [0/I] in positie [I].
2. Druk op de toetsen [▲] / [■] om de uitgangsspanning op ca 25 % van het max. in te stellen.
3. Verhoog de uitgangsspanning in stapjes, totdat de juiste hechtkracht is bereikt.
4. Stel de uitgangsspanning ca. 10 % hoger af om procesfluctuaties op te vangen.

6.2.2. Via Remote Voltage programming

Met een externe analoge spanning kan de ingestelde waarde bepaald worden (zie ook par. 8.3 en de connector pinout op bijlage).

De extern aangeboden spanning moet liggen tussen: 0-10 VDC.

De uitgangsspanning is met deze spanning regelbaar tussen 0 en 100 % van de maximale waarde.

Instelprocedure:

1. Zet de schakelaar [0 / I] in positie [I].
2. Bied een externe spanning aan om de uitgangsspanning op ca 25 % van max. in te stellen.
3. Verhoog de uitgangsspanning, totdat de juiste hechtkracht is bereikt.
4. Stel de uitgangsspanning ca. 10 % hoger af om procesfluctuaties op te vangen.

6.3 Uitlezing display

De uitlezing van de CM lite is de werkelijke uitgangsspanning.

Tip:

- **Noteer de vereiste spanning. Deze informatie vergemakkelijkt het opnieuw instellen van de installatie en geeft informatie over eventuele slijtage van de punten van de oplaadstaaf / elektrode.**
- **Schakel het systeem uit als het niet wordt gebruikt. Dit voorkomt onnodige slijtage.**

7. Controle op de werking

De led [OVERLOAD] gaat branden:

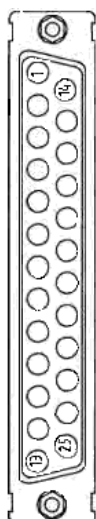
- bij vonkoverslag
- als de generator te zwaar wordt belast (max. stroom is bereikt). Bij overbelasting wordt de uitgangsspanning zover teruggeregeld dat de maximale stroom wordt geleverd.

8. Opties

8.1. Overzicht

Aan / uitschakelen (remote on/off) en instellen van de uitgangsspanning zijn functies die op afstand te bedienen zijn. Hiertoe is aan de achterzijde een 25 polige Sub-D connector gemonteerd.

Voor installatie van de opties mag zwakstroom bedrading worden gebruikt.



Pin	Functie	Pin	Functie
1	Remote on/off +12V	14	Remote on/off 0V
2	n.a.	15	n.a.
3	Extern setpoint	16	GND
4	n.a.	17	GND
5	n.a.	18	Extern setpoint enable
6	n.a.	19	n.a.
7	+12V intern	20	0V intern
8	n.a.	21	n.a.
9	Open collector overload	22	Open emitter overload
10	n.a.	23	n.a.
11	n.a.	24	GND
12	n.a.	25	Remote on/off enable
13	n.a.		

n.a. niet aangesloten

Lay out Sub-D connector (aanzicht achterpaneel).



Waarschuwing:

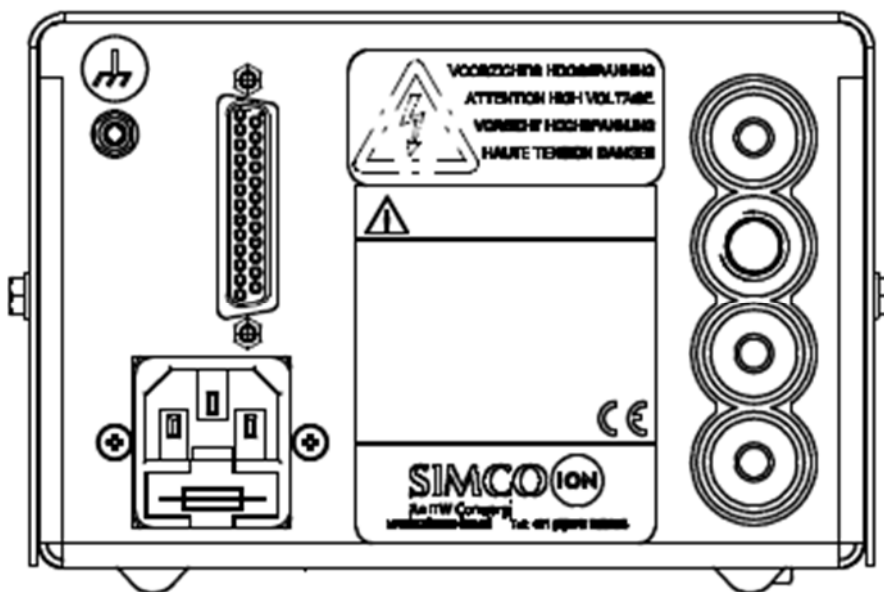
- **Bij werkzaamheden aan de apparatuur: apparatuur spanningsloos maken.**
- **Werkzaamheden aan de apparatuur dienen te geschieden door een elektrotechnisch vakbekwaam persoon.**
- **Uitsluitend gespecificeerde spanningen aansluiten op de stuurcircuits.**
- **Gebruik voor de verbinding uitsluitend afgeschermd kabel en afgeschermd Sub-D connectoren.**

8.2. Aan / uitschakelen (remote on/off)

8.2.1. Overzicht

Deze functie schakelt de uitgangsspanning en niet de netspanning. Om te schakelen is een spanning van 12V (10mA) nodig. Deze spanning is aanwezig op de Sub-D connector maar kan ook extern worden aangeboden. Let op de schakelsnelheid, de unit heeft 60 ms nodig om van 0 kV naar de max. uitgangsspanning te komen. De tijd welke nodig is om van de maximum uitgangsspanning terug naar 0 kV te komen is sterk afhankelijk van de aangesloten belasting. Wanneer de remote on/off wordt gebruikt dient een soldeerverbinding op de Sub-D connector te worden aangebracht. Bij gebruik van remote on/off kan men de [RUN] toets gebruiken om de uitgangsspanning handmatig te activeren voor testdoeleinden.

8.2.2. Installatie remote on/off



Om de remote on/off functie te activeren moeten eerst pin 24 en 25 van de Sub-D connector met elkaar worden verbonden. Om de uitgangsspanning te kunnen activeren moet er een spanning worden aangeboden tussen pin 1 en 14 van de Sub-D connector. Dit kan men op 2 manieren doen:

1: Doormiddel van de interne spanningsbron,

- Verbind van de Sub-D connector pin 1 aan pin 7.
- Het contact kan nu worden aangesloten tussen pin 14 en 20 van de Sub-D connector, ook kan er gebruik worden gemaakt van een open collector op pin 14 en open emitter op pin 20 (bij b.v.gebruik van een optocoupler)

2: Doormiddel van een externe spanningsbron,

- Verbind pin 1 van de Sub-D aan de +12V van een externe spanningsbron.
- Het contact kan nu worden aangesloten tussen pin 14 van de Sub-D connector en 0V van de externe spanningsbron, ook kan er gebruik worden gemaakt van een open collector op pin 14 en open emitter aan de 0V van de externe spanningsbron (bij b.v.gebruik van een optocoupler)

(Zie ook de schema's in de bijlage)

Let op:

- **Wanneer de remote on/off niet (meer) wordt gebruikt:
De verbinding tussen pin 24 en 25 op de Sub-D connector verwijderen, of de Sub-D connector verwijderen.**

8.3. Instellen van de uitgangsspanning (remote voltage programming)

8.3.1. Overzicht

Het setpoint van de uitgangsspanning kan op afstand worden ingesteld (Remote Voltage Programming). Deze optie kunt u aansluiten via de Sub-D connector aan de achterzijde.

8.3.2. Installatie

Om de Remote Voltage Programming functie te activeren moeten eerst pin 17 en 18 van de Sub-D connector met elkaar worden verbonden (external setpoint enable). Vervolgens kan een spanningsbron worden aangesloten tussen pin 3 (+) en pin 16 (GND). De uitgangsspanning kan nu extern geregeld worden van 0 kV tot maximaal met 0 tot 10 V.

(zie ook de schema's in de bijlage)

Let op:

- **Wanneer de Remote Voltage Program niet (meer) wordt gebruikt:
De verbinding tussen pin 17 en 18 op de Sub-D connector verwijderen, of de Sub-D connector verwijderen.**

8.4. Externe overload signalering

De overload signalering (H 7) is ook extern uitgevoerd. Het is hiermee mogelijk om een externe led op te laten lichten of bijvoorbeeld een PLC aan te sturen.

8.4.1. Installatie

De overload aansluiting op de Sub-D connector is een optocoupler-uitgang en dus galvanisch gescheiden (Pin 22 = open emitter, Pin 9 = open collector).

Sluit de externe overload aan volgens schema (zie bijlage).

Max. belasting 50VDC, 50mA.

(zie ook de schema's in de bijlage)

9. Onderhoud

- Houd de kast droog en vrij van stof, vuil en chemicaliën.
- Aarding van de generator regelmatig controleren.
- Hoogspanningsconnectors en -kabels regelmatig controleren op mechanische of elektrische beschadigingen.
- De generator bevat geen onderdelen welke periodiek onderhoud behoeven.

10. Storingen

Probleem	Oorzaak	Oplossing
Geen uitgangsspanning Display uit	Aansluitspanning te laag of niet aanwezig	Aansluitspanning herstellen
	Zekering op achterzijde defect	Zekering vervangen
	Hoogspanningsgenerator defect	Generator ter reparatie aanbieden
Geen uitgangsspanning Display aan	Er is geen Setpoint gegeven m.b.v. de [▲] / [■] toetsen of in Remote Voltage Programming niet via de Sub-D connector)	Geef Setpoint m.b.v. de [▲] / [■] toetsen of een signaal (0-10V) geven indien Remote Voltage Programming actief is of deze optie uitschakelen
	Remote on/off functie is ingeschakeld en er wordt geen signaal gegeven om generator in te schakelen Door de [RUN] toets in te drukken kan men de generator handmatig inschakelen	Signaal geven op de Sub-d connector om de generator in te schakelen, of Remote on/off functie uitschakelen (soldeerverbinding op Sub-d verwijderen).
	Hoogspanningsgenerator defect	Generator ter reparatie aanbieden
Led [OVERLOAD] licht op	Vonktrekking of kortsluiting aan de aangesloten apparatuur	Aangesloten apparatuur controleren
	Generator te zwaar belast	Setpoint verlagen Afstand van de oplaadstaaf/ elektrode tot materiaal vergroten

Tabel 1 storingen

11. Reparatie



Waarschuwing:

- Bij werkzaamheden aan de apparatuur : apparatuur spanningsloos maken.
- Reparatie dient te geschieden door en elektrotechnisch vakbekwaam persoon.
- Bij het openen van het apparaat, kunnen onder gevaarlijke spanning staande delen worden aangeraakt.

Simco-Ion raadt u aan voor reparaties de generator retour te zenden.
Vraag hiervoor per e-mail een RMA-formulier aan via service@simco-ion.nl.
Verpak de generator deugdelijk en vermeld duidelijk de reden van retour.

NL

12. Afdanken

Volg bij het afdanken van het product de lokaal geldende (milieu)regels.

13. Reserve onderdelen

Artikelnr.	Omschrijving
21.05.10.0000	Veerconnector voor ChargeMaster
39.70.70.6900	Sub-D soldeer-connector assembly
39.70.70.6910	Sub-D schroef-connector assembly
93.40.41.0630	Zekering achterpaneel 630 mA

INHALT

1. Einführung.....	14
2. Sicherheit	14
3. Einsatz und Funktionsweise	14
4. Technische Angaben	15
5. Installation.....	16
5.1. Kontrolle	16
5.2. Erdung des Generators.....	16
5.3. Montage	16
5.4. Drehen der Frontplatte um 180°	16
6. Inbetriebnahme	18
6.1. Ein- und Ausschalten.....	18
6.2. Einstellen der Ausgangsspannung.....	18
6.2.1. Bei Fronteinstellung.....	18
6.2.2. Bei Fernbedienung (Remote Voltage Programming)	19
6.3. Ablesen der Anzeige.....	19
7. Funktionsprüfung.....	19
8. Optionen	20
8.1. Übersicht.....	20
8.2. Ein-/ ausschalten mittels Fernbedienung (Remote on/ off).....	20
8.2.1. Übersicht	20
8.2.2. Installation der Ein/ Aus-Fernbedienung	21
8.3. Ferneinstellen der Ausgangsspannung (Remote Voltage Programming).....	21
8.3.1. Übersicht	21
8.3.2. Installation.....	21
8.4. Externe Überlastsignalisierung.....	22
8.4.1. Installation.....	22
9. Wartung.....	22
10. Störungen.....	23
11. Reparatur.....	24
12. Entsorgung.....	24
13. Ersatzteile	24

BEDIENUNGSANLEITUNG FÜR DC-HOCHSPANNUNGSGENERATOR

1. Einführung

Diese Anleitung gilt für den Simco-Ion-Hochspannungsgenerator CM lite.

Lesen Sie sich diese Anleitung vor der Installation und Inbetriebnahme dieses Produktes vollständig durch.

In dieser Anleitung enthaltene Anweisungen sind zu beachten, um eine einwandfreie Funktionsweise des Produkts zu gewährleisten und um die Garantie in Anspruch nehmen zu können.

Wenn in dieser Anleitung von einem Generator die Rede ist, bezieht sich dies stets auf den Hochspannungsgenerator CM lite.

Die Garantiebedingungen sind in den Allgemeinen Verkaufsbedingungen von SIMCO (Nederland) B.V. festgelegt.

2. Sicherheit

- Der Hochspannungsgenerator CM lite ist für die Erzeugung einer Hochspannung für Aufladestäbe und Elektroden bestimmt.
- Arbeiten am Gerät sind von elektrotechnisch fachkundigem Personal durchzuführen.
- Bei Arbeiten an dem Gerät: Gerät spannungslos machen.
- Berühren Sie keine spannungsführenden Stellen.
da Sie sonst einen unangenehmen Stromschlag erleiden.
- Sorgen Sie für einwandfreie Erdung des Geräts;
diese ist für eine einwandfreie und sichere Funktionsweise erforderlich.
- Wenn ohne schriftliche Genehmigung vorab Änderungen, Anpassungen usw. durchgeführt wurden oder bei einer Reparatur Nicht-Originalteile benutzt wurden, verliert das Gerät seine CE-Zulassung und die Garantie.
- Hochspannung kann für Personen mit einem Herzschrittmacher gefährlich sein.

3. Einsatz und Funktionsweise

Der Hochspannungsgenerator CM lite dient der Versorgung der Simco-Ion-Aufladestäbe / Elektroden. Diese Kombination bildet das elektrostatische Aufladesystem Simco-Ion "ChargeMaster". Damit kann eine zeitweilige Haftung zwischen bestimmten Materialien bewirkt werden. Der Hochspannungsgenerator CM lite ist ein schaltendes Netzteil.

Der Ausgangsstrom des Generators ist elektronisch begrenzt. Die Ausgangsspannung lässt sich zwischen 0 kV und dem Höchstwert einstellen.

Möglichkeiten für das extern Ein/Ausschalten sowie die Ferneinstellung der Ausgangsspannung sind eingebaut (Drahtgebunden).

4. Technische Angaben

Netzspannung:	90 – 130 VAC oder 207 - 253 VAC
Frequenz:	47 - 63 Hz
	<u>CM lite</u>
Eingangsleistung max.:	48 W
Sicherung (Rückseite):	630 mA
Ausgangsspannung:	0 – 20 kV DC
Ausgangsstrom max.:	0,7 mA
Max. abgegebene Leist.:	14 W
Kühlung:	Konvektion
Polarität :	N = negativ / P = positiv
Kurzschlusschutz:	Ausgang elektronisch geschützt für max. Ausgangsstrom
Netzanschluss:	mittels Euro-Steckverbinder IEC-320
Anzeigegenauigkeit:	1 % von max. Wert \pm 2 Stellen
Spannungsstabilisierung:	2 % von max. Ausgangsspannung bei einer Netzspannung von 90 – 130 VAC / 207 – 253 VAC
Laststabilisierung:	2 % von max. Ausgangsspannung bei einer Laständerung von 0 bis max.
Ausgangsspannung:	regelbar von 0 kV - max. Ausgangsspannung
Welligkeit Spitze/Spitze:	10 % von max. Ausgangsspannung bei max. Belastung
Ein/Aus-Fernbedienung:	0 V = aus, 12 V = ein (typisch)
	Steuerspannungsdaten:
	10 VDC, 10 mA min.
	30 VDC, 25mA max.
Interne Spannungsquelle:	12 VDC(+/- 20%), 20mA ($U_{\text{welligkeit}} = 0,5V_{\text{tt}}$ Max.) eventuell für Ein/Aus-Fernbedienung und externe Überlastsignalisierung
Umgebungstemperatur:	0 – 40 °C
Einsatzumgebung:	schwingungsfreie Aufstellung
Ein-/Ausgangs- Steckverbinder:	4x HS-Ausgang 1x I/O Sub-D 25polig
Optionen:	ferngesteuerte Funktionen: - Hochspannung ein-/ausschalten - Ausgangsspannung regeln - Überlastanzeige (max. Belastung 50 V DC, 50 mA)

5. Installation

5.1. Kontrolle

- Prüfen Sie, ob der Generator unbeschädigt ist und ob Sie die richtige Ausführung erhalten haben.
- Prüfen Sie, ob die Packzetteldaten mit den Daten des erhaltenen Produkts übereinstimmen.

Bei Problemen und/oder Unklarheiten:

Wenden Sie sich bitte an Simco-Ion oder Ihren Regionalagenten.

5.2. Erdung des Generators



Warnung:

Für persönliche Sicherheit und einwandfreie Funktionsweise müssen folgende Erdungsverbindungen beide hergestellt werden

- **der montierte (gelb/grüne) Erdungsleiter an einen geerdeten Teil der Maschine;**
- **der Netzanschluss (IEC-Steckverbinder).**

5.3. Montage



Warnung:

- **Generator nicht in schmutziger oder feuchter Umgebung oder in einer Umgebung montieren, in der mit Chemikalien oder anderen ätzenden Materialien gearbeitet wird.**
- **Generator erschütterungsfrei aufstellen.**

1. Stellen Sie den Generator an einer gut sichtbaren, leicht erreichbaren Stelle auf oder an der Maschine, möglichst dicht an dem Aufladestab oder der Elektrode, auf.
2. Wenn gewünscht, kann die Frontplatte um 180° zur Erleichterung der Bedienung gedreht werden (siehe 5.4.).
3. Montieren Sie den Generator - ggf. - mit den mitgelieferten Montagematerialien.
4. Verbinden Sie den Erdungsleiter mit einem Erdungspunkt.
5. Schließen Sie die Hochspannungskabel der Aufladestäbe/-elektroden an.
6. Stellen Sie den Schalter [0 / I] in Position [0].
7. Stecken Sie das Netzkabel in den Euro-Steckverbinder auf der Rückseite des Generators.
8. Stecken Sie den Stecker des Netzkabels in eine geerdete Steckdose ein oder schließen Sie das Netzkabel über die Maschine an.

5.4. Drehen der Frontplatte um 180°

Die Frontplatte kann wie folgt um 180° gedreht werden:

1. Machen Sie den Generator spannungslos (das Netzkabel lösen).
2. Entfernen Sie den Deckel.
3. Lösen Sie die 2 Steckverbinder von der Frontplatte.
4. Lösen Sie die beiden Sechskantmuttern von der Frontplatte.
5. Die Frontplatte lässt sich jetzt aus dem Generator nehmen und drehen.
6. Montieren Sie die Frontplatte jetzt wieder mit den 2 Sechskantmuttern, der Kunststoffmutter auf der Schalterseite und der Metallmutter auf der anderen Seite.

7. Schließen Sie die 2 Steckverbinder der Frontplatte wieder an. Das 20-polige Kabel mit Stift 1 (markierte Ader) auf der Seite des durchsichtigen 6-poligen Bandkabels und das 12-polige Kabel mit dem grauen und dem rot/blauen Draht auf der Seite des durchsichtigen 6-poligen Bandkabels.
8. Bringen Sie die Deckelerdung an.
9. Montieren Sie den Deckel vorsichtig am Generator. Hierbei ist darauf zu achten, daß das durchsichtige Bandkabel nach unten gedrückt wird und sich dadurch nicht verklemmt.



☞ Achten Sie auf Folgendes:

- Benutzen Sie zur Anbringung des Montagebügels an dem CM ausschließlich die mitgelieferten Befestigungsmaterialien (Befestigungsschrauben M4x8).
- Hochspannungskabel nicht längs scharfkantigen Metallteilen verlegen, nicht knicken oder in scharfen Krümmungen verlegen.
- Hochspannungskabel getrennt von Niederspannungsverkabelung halten.
- Hochspannungskabel so kurz wie möglich halten.

6. Inbetriebnahme



Warnung:

- **Hochspannung kann für Personen mit einem Herzschrittmacher gefährlich sein.**
- **Den Generator gut erden.**
- **Das Berühren von spannungsführenden Stellen des Aufladestabs/der Elektrode bewirkt einen unangenehmen Stromschlag.**



6.1. Ein- und Ausschalten

- Einschalten = Schalter [0 / 1] in Position [1].
- Ausschalten = Schalter [0 / 1] in Position [0].
Hierbei wird kurz die Überlast-Leuchtdiode aufleuchten.

6.2. Einstellen der Ausgangsspannung

Achten Sie auf Folgendes:

- **Eine unnötig hohe Ausgangsspannung muss vermieden werden, da es sonst an den Aufladestäben oder Elektroden zu Funkenüberschlag kommen kann. Dies beeinträchtigt Funktionsweise und Zuverlässigkeit der Aufladung.**
- Die max. Ausgangsspannung kann intern begrenzt werden; setzen Sie sich deswegen mit Simco-Ion oder mit der für Ihre Region zuständigen Vertretung in Verbindung.

Mit dem [▲] / [▼] Tasten oder Fernbedienung (0-10V) lässt sich die Ausgangsspannung einstellen. Dies ist auszuwählen mit Lötverbindung (External Setpoint enable) am Sub-D-Steckverbinder auf der Rückseite des Schrankes (siehe auch Steckverbinder-Stiftanordnung).

6.2.1. Bei Fronteinstellung

Mit den [▲] / [▼] Tasten kann die Ausgangsspannung eingestellt werden. Durch kurzzeitiges Drücken der [▲] Taste wird die Ausgangsspannung um 1 Stufe erhöht, bei kurzfristigem Drücken der Taste [▼] wird die Ausgangsspannung um 1 Stufe reduziert. 1 Stufe entspricht 1 % des Maximalwerts (200 V). Wenn die Tasten länger gedrückt werden, wird die Ausgangsspannung stufenweise erhöht/reduziert.

Einstellverfahren:

1. Schalter [0/I] in Position [I] bringen.
2. Drücken Sie die Tasten [▲] / [▼], um die Ausgangsspannung auf ca. 25 % des Maximalwerts einzustellen.
3. Erhöhen Sie die Ausgangsspannung in kleinen Schritten, bis die richtige Haftung erreicht ist.
4. Stellen Sie die Ausgangsspannung ca. 10 % höher ein, um die Prozessschwankungen aufzufangen.

6.2.2. Bei Fernbedienung (Remote Voltage Programming)

Mit einer externen analogen Spannung kann der eingestellte Wert bestimmt werden (siehe auch par. 8.3 und Steckverbinder-Stiftanordnung in der Anlage).

Die extern angebotene Spannung muss zwischen: 0-10 VDC liegen.

Die Ausgangsspannung ist mit dieser Spannung zwischen 0 und 100 % des Maximalwerts regelbar.

Einstellverfahren:

1. Einschalten = Schalter [0 / I] in Position [I].
2. Bieten Sie eine externe Spannung an, um die Ausgangsspannung auf ca. 25 % des Maximalwerts einzustellen.
3. Erhöhen Sie die Ausgangsspannung in kleinen Schritten, bis die richtige Haftung erreicht ist.
4. Stellen Sie die Ausgangsspannung ca. 10 % höher ein, um die Prozessschwankungen aufzufangen.

6.3 Ablesen der Anzeige

Die Ablesung des CM lite zeigt die tatsächliche Ausgangsspannung (Istwert).

Hinweis:

- **Notieren Sie die benötigte Spannung. Diese Information erleichtert das erneute Einstellen der Anlage und gibt Aufschluß über einen etwaigen Verschleiß der Spitzen des Aufladestabs bzw. der Elektrode.**
- **Schalten Sie das System aus, wenn es nicht benutzt wird. Dadurch wird unnötiger Verschleiß vermieden.**

7. Funktionsprüfung

Die LED [OVERLOAD] leuchtet auf:

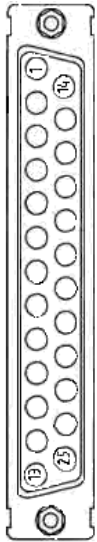
- bei Funkenüberschlag
- wenn der Generator zu schwer belastet wird (max. Strom ist erreicht). Bei Überlastung wird die Ausgangsspannung so weit heruntergeregelt, dass der Maximalstrom geliefert wird.

8. Optionen

8.1. Übersicht

Das Ein-/Ausschalten (Ein/Aus-Fernbedienung) und Einstellen der Ausgangsspannung sind Funktionen, die sich fernsteuern lassen. Zu diesem Zweck ist auf der Rückseite ein 25-poliger Sub-D-Steckverbinder angeordnet.

Für die Installation der Optionen dürfen Schwachstromkabel verwendet werden.



Stift	Funktion	Stift	Funktion
1	Fernbedienung ein/aus +12V	14	Fernbedienung ein/aus 0V
2	n.a.	15	n.a.
3	Externer Sollwert	16	ERDE
4	n.a.	17	ERDE
5	n.a.	18	Externen Sollwert aktivieren
6	n.a.	19	n.a.
7	+12V Intern	20	0V Intern
8	n.a.	21	n.a.
9	Offener Collector Überlast	22	Offener Emitter Überlast
10	n.a.	23	n.a.
11	n.a.	24	ERDE
12	n.a.	25	Fernbedienung ein/aus aktivieren
13	n.a.		

n.a. nicht angeschlossen

Stift Anordnung Sub-D-Steckverbinder (Rückansicht).



Warnung:

- Bei Arbeiten an dem Gerät: Gerät .
- Arbeiten an dem Gerät sind von elektrotechnisch fachkundigem Personal durchzuführen.
- An die Steuerkreise nur die spezifizierten Spannungen anschließen.
- Benutzen Sie für die Verbindung ausschließlich abgeschirmtes Kabel und abgeschirmte Sub-D-Steckverbinder.

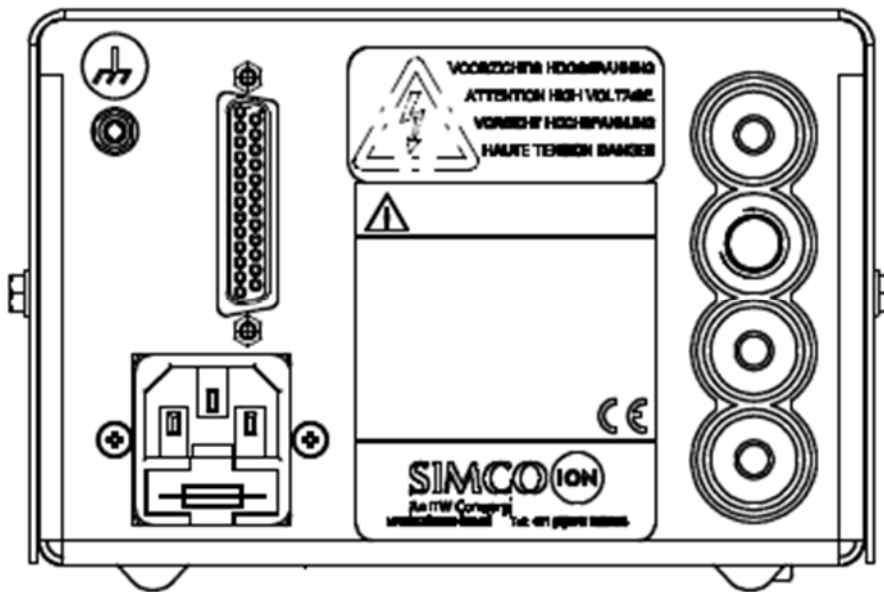
8.2. Ein-/ausschalten mittels Fernbedienung (Remote on/off)

8.2.1. Übersicht

Diese Funktion schaltet die Ausgangsspannung und nicht die Netzspannung. Zum Schalten ist eine Spannung von 12V (10 mA) erforderlich. Diese Spannung liegt am Sub-D-Steckverbinder an, kann aber auch extern zugeführt werden. Beachten Sie die Schaltgeschwindigkeit: die Einheit benötigt 60 ms, um von 0 kV auf die max. Ausgangsspannung zu kommen. Die Zeit, die erforderlich ist, um von der max. Ausgangsspannung wieder auf 0 kV zu kommen, hängt weitgehend von der angeschlossenen Last ab.

Wenn die Ein/Aus-Fernbedienung benutzt wird, muss an dem Sub-D-25-Steckverbinder eine Lötverbindung angebracht werden. Bei Verwendung der Ein/Aus-Fernbedienung kann man mit der Taste [RUN] die Ausgangsspannung zu Prüfzwecken von Hand aktivieren.

8.2.2. Installation der Ein/Aus-Fernbedienung



Um die Ein/Aus-Fernbedienung zu aktivieren, müssen zunächst die Stifte 24 und 25 des Sub-D-Steckverbinders miteinander verbunden werden. Um die Ausgangsspannung aktivieren zu können, muss eine Spannung zwischen 1 und 14 des Sub-D-Steckverbinders zugeführt werden. Dies kann auf zweierlei Weise geschehen:

1: Mit Hilfe der internen Spannungsquelle

- verbinden Sie den Sub-D-Steckverbinder Stift 1 mit Stift 7
- Der Kontakt kann jetzt zwischen Stift 14 und 20 des Sub-D-Steckverbinders angeschlossen werden; auch kann einem offenen Kollektor an Stift 14 und einem offenen Emitter an Stift 20 verbunden werden (z.B. bei Benutzung eine Optokoppler).

2: Mit Hilfe einer externen Spannungsquelle

- Verbinden Sie Stift 1 des Sub-D mit +12V einer externen Spannungsquelle.
- Der Kontakt kann jetzt zwischen Stift 14 des Sub-D-Steckverbinders und 0 V der externen Spannungsquelle angeschlossen werden; auch kann Gebrauch gemacht werden von einem offenen Kollektor an Stift 14 und einem offenen Emitter an 0 V der externen Spannungsquelle (z.B. bei Benutzung eine Optokoppler).

(Siehe auch die Diagramme in der Anlage.)

Achten Sie auf Folgendes:

- **Wenn die Ein/Aus-Fernbedienung nicht (mehr) benutzt wird:**
Die Verbindung zwischen Stift 24 und 25 an dem Sub-D-Steckverbinder entfernen oder den Sub-D-Steckverbinder entfernen.

8.3. Ferneinstellen der Ausgangsspannung (Remote Voltage Programming)

8.3.1. Übersicht

Der Sollwert der Ausgangsspannung lässt sich ferneinstellen (Remote Voltage Programming). Diese Option können Sie über den Sub-D-Steckverbinder auf der Rückseite anschließen.

8.3.2. Installation

Um die Spannungsferneinstellung (Remote Voltage Programming) zu aktivieren, müssen zunächst die Stifte 17 und 18 des Sub-D-Steckverbinders miteinander verbunden werden (external setpoint enable). Anschließend kann eine Spannungsquelle zwischen Stift 3 (+) und Stift 16 (ERDE) angeschlossen werden. Die Ausgangsspannung kann jetzt extern von 0 kV bis maximal mit 0 bis 10 V geregelt werden.

(Siehe auch die Diagramme in der Anlage.)

Achten Sie auf Folgendes:

- **Wenn die Spannungsfernsteinstellung (Remote Voltage Programming) nicht (mehr) benutzt wird:
Die Verbindung zwischen Stift 17 und 18 an dem Sub-D-Steckverbinder entfernen oder den Sub-D-Steckverbinder entfernen.**

8.4. Externe Überlastsignalisierung

Die Überlastsignalisierung (Kap. 7) wird ebenfalls extern vorgenommen. Auf diese Weise ist es möglich eine externe Leuchtdiode aufleuchten zu lassen oder zum Beispiel eine SPS anzusteuern.

8.4.1. Installation

Der Überlast-Anschluss an den Sub-D-Steckverbinder ist ein Optokopplerausgang und somit galvanisch getrennt (Pin 22 = offener Emitter, Pin 9 = offener Collector). Schließen Sie die externe Überlast gemäß Schaltplan an (siehe Anlage).
Max. Belastung 50VDC, 50mA.

(Siehe auch die Diagramme in der Anlage.)

9. Wartung

- Sorgen Sie dafür, dass der Schrank trocken und staub-, schmutz- und chemikalienfrei bleibt.
- Erdung des Generators regelmäßig kontrollieren.
- Hochspannungssteckverbinder und -kabel regelmäßig auf mechanische oder elektrische Beschädigungen kontrollieren.
- Der Generator enthält keinerlei Teile, die periodisch gewartet werden müssen.

10. Störungen

Problem	Ursache	Abhilfe
Keine Ausgangsspannung Keine Anzeige	Anschlussspannung zu niedrig oder nicht vorhanden	Netzspannung wieder anlegen
	Rückseitige Sicherung defekt	Sicherung erneuern
	Hochspannungsgenerator defekt	Den Generator in die Reparatur geben
Keine Ausgangsspannung Anzeige funktioniert	Es wurde kein Sollwert angegeben (mittels den [▲] / [■] Tasten oder bei Spannungsferneinstellung (Remote Voltage Programming) nicht über den Sub-D-Steckverbinder)	Sollwert eingeben mittels den [▲] / [■] Tasten oder ein Signal (0-10V) am Sub-D mit Spannungsferneinstellung oder Spannungsferneinstellung ausschalten.
	Die Ein/Aus-Fernbedienungsfunktion wurde eingeschaltet und es wird kein Signal zum Einschalten des Generators ausgegeben. Durch Drücken der Taste [RUN] kann der Generator von Hand eingeschaltet werden.	Am Sub-D-Steckverbinder Signal zum Einschalten des Generators geben, oder die Ein/Aus Fernbedienungsfunktion ausschalten (Lötverbindung am Sub-D entfernen).
	Hochspannungsgenerator defekt	Den Generator in die Reparatur geben
Die Leuchtdiode [OVERLOAD] leuchtet auf	Funkenziehen oder Kurzschluss der angeschlossenen Geräte	Die angeschlossenen Geräte prüfen
	Generator zu stark belastet	Den Sollwert herabsetzen Die Entfernung zwischen Aufladestab/Elektrode und Material vergrößern

Tabelle 1 Störungen

11. Reparatur



Warnung:

- Bei Arbeiten an dem Gerät: Gerät spannungsfrei machen.
- Reparaturen müssen durch elektrotechnisch fachkundiges Personal durchgeführt werden.
- Beim Öffnen des Geräts können unter gefährlicher Spannung stehende Teile berührt werden.

Simco-Ion empfiehlt Ihnen, den Generator zur Reparatur zurückzuschicken.

Fordern Sie dazu per E-Mail ein Formular an: service@simco-ion.nl.

Verpacken Sie den Stab sorgfältig und geben Sie den Grund der Rücksendung eindeutig an.

12. Entsorgung

Das Produkt ist gemäß den örtlich geltenden (Umwelt-)Regeln zu entsorgen.

13. Ersatzteile

Artikel-Nr.	Beschreibung
21.05.10.0000	Federsteckverbinder für ChargeMaster
39.70.70.6900	Sub-D-Löt-Steckverbindereinheit
39.70.70.6910	Sub-D-Schraub-Steckverbindereinheit
93.40.41.0630	Sicherung Rückwand 630 mA

CONTENTS

1. Introduction	26
2. Safety	26
3. Use and operation	26
4. Technical specifications	27
5. Installation	28
5.1. Checks	28
5.2. Earthing the generator	28
5.3. Mounting	28
5.4. Rotating the front panel by 180°	28
6. Putting into use	30
6.1. Switching on and off	30
6.2. Setting the output voltage	30
6.2.1. Using the keys:	30
6.2.2. With Remote Voltage Programming:	31
6.3. Display readings	31
7. Functional check	31
8. Options	32
8.1. Summary	32
8.2. Switching on/ off (remote on/ off)	32
8.2.1. Summary	32
8.2.2. Installation	33
8.3. Setting the output voltage (remote voltage programming)	33
8.3.1. Summary	33
8.3.2. Installation	34
8.4. External overload signalling	34
8.4.1. Installation	34
9. Maintenance	34
10. Faults	35
11. Repair	35
12. Disposal	36
13. Spare parts	36

1. Introduction

This manual applies to the Simco-Ion CM lite high-voltage generator.

Read through the whole manual before you install and put the generator into use.

Follow the instructions set out in this manual to ensure proper operation of the product and to retain your entitlement under the guarantee.

Where the word generator is used in this manual, it refers in all cases to the CM lite high-voltage generator.

The terms of the guarantee are set out in the General Conditions for the Sale and Delivery of Products and/or Performance of Activities by SIMCO (Nederland) B.V.

2. Safety

- The CM lite high-voltage generator is intended to generate high voltages for charging bars and electrodes.
- Work on the equipment must be carried out by a skilled and qualified electrical engineer.
- When carrying out work on the equipment: de-energise the equipment.
- Do not touch any live points, you will get an unpleasant electrical shock.
- Make sure that the equipment is properly earthed, this is necessary for correct and safe operation.
If changes, adjustments, etc. have been made without prior consent in writing, or if original parts have not been used for repairs, CE approval for the equipment will be withdrawn and the equipment will no longer be under guarantee.
- High voltages are hazardous for people who have a pacemaker.

3. Use and operation

The CM lite high-voltage generator feeds Simco-Ion charging bars/electrodes. This combination is called the Simco-Ion “Chargemaster” electrostatic charging system.

It allows you to temporarily bond certain materials.

The CM lite high-voltage generator is a switched-mode power supply.

The generator output current is electronically restricted. The output voltage can be set between 0 kV and maximum.

The generator incorporates functions for remote switching on and off, and for remote setting of the output voltage (not wireless).

4. Technical specifications

Mains voltage:	90 – 130 VAC or 207 - 253 VAC
Frequency:	47 - 63 Hz.
	<u>CM lite</u>
Max. power input:	48 W
Fuse (rear):	630 mA
Output voltage:	0 - 20 kV DC
Max. output current:	0.7 mA
Maximum power output:	14 W
Cooling:	convection
Polarity:	N = negative/P = positive
Short-circuit protection:	output electronically protected at max. output current
Mains connection:	Euro connector IEC-320
Accuracy of display:	1 % of max. value \pm 2 digits
Voltage stabilisation:	2 % of max. output voltage with a mains voltage of 90 – 130 VAC / 207 - 253 VAC
Load stabilisation:	2 % of maximum output voltage at load fluctuations between 0 and max.
Output voltage:	can be set between 0 kV and max. output voltage
Ripple, peak-peak:	10 % of maximum output voltage at maximum load
Remote on/off:	0V = off, 12 V = on (typical)
	Control voltage specifications: 10 VDC, 10 mA min. 30 VDC, 25mA max.
Internal power supply:	12 VDC (+/- 20%), 20mA ($U_{\text{ripple}} = 0.5V_{\text{tt}}$ max.) for remote on/off and external overload signalling, if necessary
Ambient temperature:	0 - 40 °C
Operating environment:	vibration-free installation
Input/output connectors:	4x HV output 1x I/O Sub-D 25-pin
Options:	Remote control functions: - switching high voltage on/off - output voltage regulation - overload indication (maximum load 50 V DC, 50 mA)

5. Installation

5.1. Checks

- Check that the generator is undamaged and that you have received the correct model.
- Check that the details on the packing slip correspond with the details shown on the product received.

*If you have any problems and/or if in doubt:
Please contact Simco-Ion or your regional agent.*

5.2. Earthing the generator



Warning:

For personal protection and to ensure proper functioning, the following earth connections must both be made:

- the fitted (yellow/green) earth wire to an earthed part of the machine.
- the mains connection (IEC connector).

5.3. Mounting



Warning:

- **Do not install the generator in a dirty or damp environment or an environment where chemicals or other corrosive agents are handled.**
- **The generator must be installed in a vibration-free environment.**

1. Position the generator in a clearly visible and easily accessible location on or close to the machine, as close as possible to the charging bar or electrode.
2. If required, the front panel can be rotated by 180° to make operation easier (see 5.4).
3. If you wish, secure the generator using the mounting materials supplied with the generator.
4. Connect the earth wire to an earthing point.
5. Connect the high voltage cables of the charging bars/electrodes.
6. Put the [0 / I] switch in the [0] position.
7. Plug the power cable into the Euro connector at the rear of the generator.
8. Plug the power cable into an earthed wall socket or connect the power cable via the machine.

5.4. Rotating the front panel by 180°

The front panel can be rotated by 180° as follows:

1. De-energise the generator (remove power cable).
2. Remove the cover.
3. Disconnect the 2 connectors of the front panel.
4. Unscrew both hexagon nuts on the front panel.
5. The front panel can now be taken off the generator and turned round.
6. Refasten the front panel with the 2 hexagon nuts, the plastic nut on the switch side and the metal nut on the other side.
7. Re-connect the 2 connectors of the front panel. The 20-way cable with Pin 1 (marked wire) on the side of the transparent 6-way flat cable, and the 12-way cable with the grey and red/bleu wire on the side of the transparent 6-way flat cable.

8. Fit the cover earthing.
9. Position the cover carefully on the generator. Make sure the transparent flat cable is pressed down and, therefore, does not get stuck.



Attention:

- Use only the supplied fasteners to fix the bracket (fastening screws M4x8) to the CM.
- Do not route high voltage cables next to any sharp metal components and take care to avoid sharp bends and kinks in the cable.
- Keep high-voltage cables separated from low-voltage wiring.
- Keep high-voltage cables as short as possible.

6. Putting into use



Warning:

- High voltages are hazardous for people who have a pacemaker.
- Ensure that the generator is properly earthed.
- Touching live parts of the charging bar/electrode will cause an unpleasant electrical shock.



6.1. Switching on and off

- Switching on = [0 / I] switch in [I] position.
- Switching off = [0 / I] switch in [0] position.
When the equipment is switching off, the overload LED lights briefly.

6.2. Setting the output voltage

Attention:

- **Avoid unnecessarily high output voltages, otherwise spark-over can occur on the charging bars or electrodes. This will impair the reliability and proper functioning of the charging process.**
- The maximum output voltage can be internally restricted. For this purpose, contact Simco-Ion or your regional agent.

With the [▲] / [▼] keys) or remote (0-10V), the output voltage can be adjusted. The selection can be made with a solder connection (external Setpoint Enable) on the SubD connector at the rear of the unit.

6.2.1. Using the keys:

The output voltage is set using the [▲] / [▼] keys. Briefly pressing the [▲] key increases the output voltage by 1 increment, briefly pressing the [▼] key decreases the output voltage by 1 increment. 1 step is 1 % of the maximum value (200 V). If the keys are pressed for a longer time, the output voltage will rise/fall in steps automatically.

Setting procedure:

1. Put the [0/I] switch to position [I].
2. Use the [▲] / [▼] keys to set the output voltage to about 25% of the maximum voltage.
3. Increase the output voltage in steps, until the correct bonding strength is reached.
4. Set the output voltage about 10 % higher to accommodate for process fluctuations.

6.2.2. With Remote Voltage Programming:

The output value can be set using an external analog voltage (see par. 8.3 and the appended connector pinout). The supplied external voltage must be between: 0-10 VDC.

This voltage can be used to adjust the output voltage between 0 and 100% of the maximum value.

Setting procedure:

1. Put the [0 / I] switch in the [I] position.
2. Supply an external voltage to set the output voltage to about 25% of the maximum voltage.
3. Increase the output voltage until the correct bonding strength is reached.
4. Set the output voltage about 10 % higher to accommodate for process fluctuations.

6.3. Display readings

The CM lite display gives the actual output voltage.

Hint:

- **Note the required voltage. This information makes it easier to reset the system and provides information on any wear on the points of the charging bar/electrode.**
- **Switch off the system when it is not in use. This prevents unnecessary wear.**

7. Functional check

The [OVERLOAD] LED will light up:

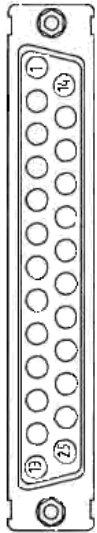
- in case of spark-over
- when the generator is overloaded (maximum current is reached). With an overload, the output voltage is decreased until the maximum current is supplied.

8. Options

8.1. Summary

Switching on/off (remote on/off) and setting the output voltage are functions that can be remotely controlled. A 25-pin Sub-D connector has been fitted at the rear of the unit for this purpose.

The options can be installed using low voltage / data cable.



Pin	Function	Pin	Function
1	Remote on/off +12V	14	Remote on/off 0V
2	n.c.	15	n.c.
3	External set point	16	GND
4	n.c.	17	GND
5	n.c.	18	Extern set point enable
6	n.c.	19	n.c.
7	+12V internal	20	0V internal
8	n.c.	21	n.c.
9	Open collector overload	22	Open emitter overload
10	n.c.	23	n.c.
11	n.c.	24	GND
12	n.c.	25	Remote on/off enable
13	n.c.		

n.c. not connected

Sub-D connector layout (rear panel view).



Warning:

- **When carrying out work on the equipment: de-energise the equipment.**
- **Work on the equipment must be carried out by a skilled electrical engineer.**
- **Only connect the specified voltages to the control circuits.**
- **Use only shielded cables and shielded Sub-D connectors for the connections.**

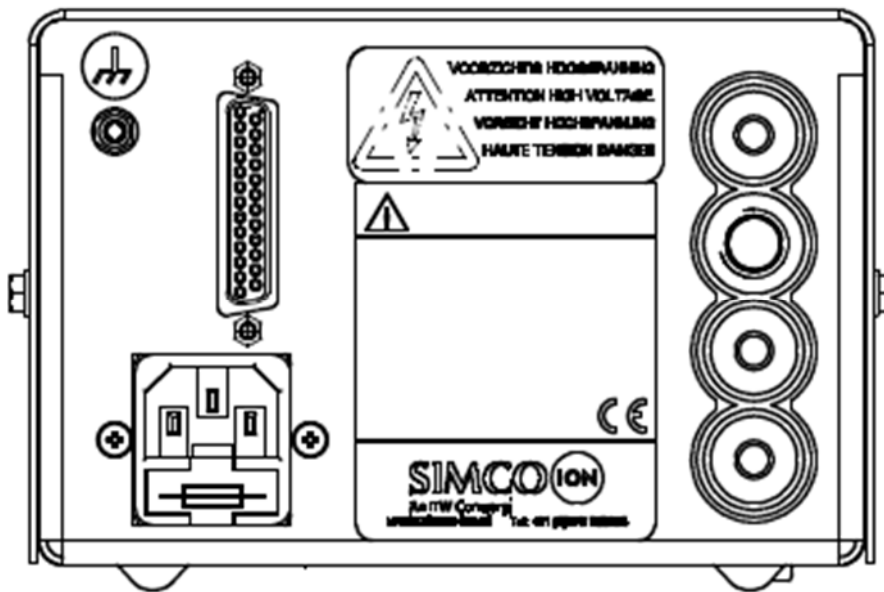
8.2. Switching on/off (remote on/off)

8.2.1. Summary

This function switches the output voltage, not the mains voltage. A voltage of 12V (10mA) is required to switch. This voltage is present on the Sub-D connector, but can also be supplied externally. Mind the switching speed; the unit needs 60 ms to reach the maximum output voltage from 0 kV. The time needed to reach 0 kV from the maximum output voltage depends largely on the connected load.

When the remote on/off is used, a solder connection must be made on the SubD25 connector. If remote on/off is used, the [RUN] key can be used to activate the output voltage manually for testing purposes.

8.2.2. Installation



To activate the remote on/off function, pins 24 and 25 of the Sub-D connector must first be connected together. To be able to activate the output voltage, a voltage must be connected between pins 1 and 14 of the Sub-D connector. This can be done in two ways:

1: By means of the internal power supply.

- Connect pin 1 to pin 7 of the Sub-D connector.
- The contact can now be connected between pins 14 and 20 of the Sub-D connector. An open collector on pin 14 and open emitter on pin 20 can also be used (e.g. by using an optocoupler)

2: By means of an external power supply:

- Connect pin 1 of the Sub-D to +12V of an external power supply.
- The contact can now be connected between pin 14 of the Sub-D connector and 0V of the external power supply. An open collector on pin 14 and open emitter on the 0V of the external power supply can also be used (e.g. by using an optocoupler)

(See also the diagrams in the appendix)

Attention:

- **When the remote on/off function is not (no longer) required:**
Remove the connection between pins 24 and 25 on the Sub-D connector or remove the Sub-D connector.

8.3. Setting the output voltage (remote voltage programming)

8.3.1. Summary

The output voltage set point can be set remotely (Remote Voltage Programming). This option is connected using the Sub-D connector on the rear of the unit.

8.3.2. Installation

To activate the Remote Voltage Program function, pins 17 and 18 of the Sub-D connector must first be connected together. Next, a power supply can be connected between pin 3 (+) and pin 16 (GND). The output voltage can now be externally regulated from 0 kV to maximum with 0 to 10 V.

(see also the diagrams in the appendix)

Attention:

- **When the Remote Voltage Program function is not (no longer) required: Remove the connection between pins 17 and 18 on the Sub-D connector or remove the Sub-D connector.**

8.4. External overload signalling

An overload (Chap. 7) can also be signalled externally. It can be indicated by a external led lighting up or by sending a signal to a PLC, for instance.

8.4.1. Installation

The overload connection on the Sub-D connector is an optocoupler output and is therefore electrically isolated (Pin 22 = open emitter, Pin 9 = open collector). Connect the external overload as shown in the appended diagram.

Maximum load 50VDC, 50mA.

(see also the diagrams in the appendix)

9. Maintenance

- Keep the unit dry and free of dust, dirt and chemicals.
- Regularly check the generator earthing.
- Regularly check the high-voltage connectors and cables for mechanical or electrical damage.
- The generator does not contain any parts that require periodic maintenance.

10. Faults

Problem	Cause	Remedy
No output voltage Display off	Mains voltage too low or not present	Restore mains voltage
	Fuse at the rear of the unit is defective	Replace fuse
	High-voltage generator defective	Send generator for repair
No output voltage Display on	A set point has not been specified through the [▲] / [■] keys or in Remote Voltage Programming not via the Sub-D connector)	Specify set point with the [▲] / [■] keys or with a signal 0-10 V (when Remote Control Programming is used) or disable this option (Sub-D).
	Remote on/off function has been switched on, but signal is not sent to switch the generator on Press the [RUN] key to manually switch the generator on	Give a signal on the Sub-d connector to switch the generator on, or switch off remote on/off function (remove solder connection on Sub-d)
	High-voltage generator defective	Send generator for repair
[OVERLOAD] LED lights up	Sparking or short-circuit in the equipment	Check the equipment
	Generator overloaded	Reduce set point Increase distance between charging bar/electrode and material

Table 1 Faults

11. Repair



Warning:

- **When carrying out work on the equipment: de-energise the equipment.**
- **Repairs must be made by a skilled electrical engineer.**
- **When opening the equipment, you may come into contact with parts connected to dangerous voltages.**

Simco-Ion recommends that you return the generator if repairs are required.

Request an RMA form by sending an e-mail to service@simco-ion.nl.

Pack the bar properly and clearly state the reason for return.

12. Disposal

Comply with locally applicable environmental and other regulations when disposing of the product.

13. Spare parts

Part no.	Description
21.05.10.0000	Spring connector for ChargeMaster
39.70.70.6900	Sub-D solder connector assembly
39.70.70.6910	Sub-D screw connector assembly
93.40.41.0630	Fuse on rear panel 630 mAT

SOMMAIRE

1. Introduction	38
2. Sécurité	38
3. Application et fonctionnement	38
4. Spécifications techniques	39
5. Installation	40
5.1. Contrôle	40
5.2. Mise à la terre du générateur.....	40
5.3. Montage	40
5.4. Basculement de 180° du panneau avant.....	40
6. Mise en service	42
6.1. Mise en/ hors circuit	42
6.2. Réglage de la tension de sortie	42
6.2.1. Par le panneau de commande	42
6.2.2. Par programmation de la tension à distance (Remote Voltage Programming)	43
6.3 Lecture de l'affichage	43
7. Contrôle du fonctionnement	43
8. Options	44
8.1. Aperçu.....	44
8.2. Mise en/ hors circuit (remote on/ off).....	44
8.2.1. Aperçu	44
8.2.2. Installation de la commande à distance.....	45
8.3. Réglage de la tension de sortie (à distance : "remote voltage programming")	45
8.3.1. Aperçu	45
8.3.2. Installation.....	46
8.4. Signal de surcharge externe	46
8.4.1. Installation.....	46
9. Entretien	46
10. Pannes	47
11. Réparation	47
12. Mise au rebut	48
13. Pièces de rechange	48

1. Introduction

Cette notice s'applique au générateur haute tension Simco-Ion CM lite.

Lire attentivement les instructions qui suivent avant toute installation et utilisation de cet équipement.

Les instructions de cette notice d'utilisation doivent être observées pour assurer le bon fonctionnement de l'équipement et donner droit à sa garantie.

Dans cette notice, on entend toujours par générateur un générateur haute tension de type CM. Les stipulations de garantie sont décrites dans les conditions générales de vente de SIMCO (Nederland) B.V.

2. Sécurité

- Le générateur haute tension CM lite est exclusivement destiné à générer la haute tension pour les barres et électrodes de charge Simco-Ion.
- Les interventions sur l'équipement doivent être réalisées par un électricien qualifié.
- En cas d'intervention sur l'équipement : mettre l'équipement hors tension.
- Ne pas toucher les éléments sous tension.
Sinon, vous risqueriez de recevoir une décharge électrique.
- Assurer une bonne mise à la terre de l'équipement.
La mise à la terre est nécessaire pour assurer un fonctionnement sûr.
- L'homologation CE et la garantie de l'appareil sont annulées en cas de modification, d'adaptation, etc. sans accord préalable par écrit ou si des pièces qui ne sont pas d'origine sont utilisées en cas de réparation.
- La haute tension peut présenter un danger pour les personnes portant un stimulateur cardiaque.

3. Application et fonctionnement

Le générateur haute tension du type CM lite assure l'alimentation des barres et électrodes de charge Simco-Ion. Cet ensemble forme l'équipement de charge électrostatique Simco-Ion "Chargemaster".

Ce système permet de réaliser une adhérence temporaire entre certains matériaux.

Le générateur haute tension CM lite est une alimentation à découpage.

Le courant de sortie du générateur est limité électroniquement. La tension de sortie est réglable entre 0 kV et la valeur maximale.

L'appareil intègre des fonctions pour la mise en/hors circuit à distance, de même que pour le réglage et l'affichage à distance de la tension de sortie (mais non sans fil).

4. Spécifications techniques

Tension secteur : 90 à 130 Vac ou 207 à 253 Vac.
Fréquence : 47 - 63 Hz.

CM lite

Puissance maximale d'entrée 48 W
Fusible (côté arrière) : 630 mA
Tension de sortie : 0 - 20 kV DC
Courant maximal de sortie : 0,7 mA
Puissance utile maximale : 14 W
Refroidissement : convection

Polarité : N = négatif / P = positif
Protection contre les courts-circuits : sortie à protection électronique sur le courant maximal de sortie
Branchement secteur : par connecteur Euro CEI-320
Affichage de précision : 1 % de la valeur maximale \pm 2 chiffres
Stabilisation de tension : 2 % de la tension de sortie maxi avec une tension de réseau de 90 - 130 Vac/ 207 - 253 Vac.
Stabilisation de charge : 2 % de la tension de sortie maximale pour une variation de charge de 0 au maximum.
Tension de sortie : réglable de 0 kV au maximum de la tension de sortie
Taux d'ondulation : 10 % de la tension de sortie maximale avec charge maximale
Commande à distance : 0V = déclenché, 12 V = enclenché (typique)
Spécifications de la tension de commande :
10 VDC, 10 mA mini
30 VDC, 25mA maxi

Source de tension interne : 12 VDC(+/- 20%), 20mA ($U_{osc} = 0,5V_{càc}$ maxi)
éventuellement pour commande a distance et signalisation externe de surcharge

Température ambiante : 0 – 40 °C
Environnement d'utilisation : sans vibrations
Connecteurs : 4x HV sortie
d'entrée / sortie : 1x I/O Sub-D 25 broches
Options : Fonctions de commande à distance :
- mise en et hors circuit de la haute tension
- indication de surcharge (charge max. 50 V DC, 50 mA)

5. Installation

5.1. Contrôle

- A la livraison, contrôler que le générateur n'ait pas été endommagé dans le transport et que sa version soit bien celle commandée.
- Vérifier que les données de la fiche d'emballage correspondent aux caractéristiques du produit livré.

*En cas de problèmes et/ou de doute:
Contacter Simco-Ion ou son agent dans votre région.*

5.2. Mise à la terre du générateur



Attention :

Pour assurer la sécurité personnelle et un bon fonctionnement, les connexions suivantes à la terre doivent toutes être réalisées :

- le fil de terre (jaune / vert) monté sur une partie de la machine connectée à la terre.
- la connexion au secteur (connecteur CEI).

5.3. Montage



Attention :

- **Ne pas installer le générateur dans un environnement sale ou humide, ni dans un environnement où sont traités des produits chimiques ou d'autres substances chimiques ou corrosives.**
- **Installer le générateur à l'abri de vibrations.**

1. Installer le générateur à un endroit bien visible et d'accès facile sur la machine ou près d'elle et à proximité des câbles de haute tension de la barre ou de l'électrode de charge.
2. Si nécessaire, le panneau avant peut basculer de 180° pour faciliter la commande (voir § 5.4.).
3. Si on le souhaite, fixer le générateur à l'aide des matériels de montage livrés avec l'équipement.
4. Connecter le fil de terre à un point de mise à la terre.
5. Connecter les câbles haute tension des barres / électrodes de charge.
6. Placer le commutateur [0 / I] en position [0].
7. Introduire le cordon secteur dans le connecteur Euro à l'arrière du générateur.
8. Introduire la fiche du cordon secteur dans une prise murale pourvue d'une connexion à la terre ou connecter le cordon par l'intermédiaire de la machine.

5.4. Basculement de 180° du panneau avant

Le panneau avant peut basculer de 180° comme suit :

1. Couper la tension du générateur (débrancher le cordon secteur).
2. Déposer le couvercle.
3. Débrancher les 2 connecteurs du panneau avant.
4. Dévisser les deux écrous à six pans du panneau avant.
5. Il est alors possible d'extraire le panneau avant et de le faire basculer.

6. Remonter le panneau avant et le fixer à l'aide de 2 écrous à six pans, en montant celui en plastique du côté de l'interrupteur et celui en métal de l'autre côté.
7. Rebrancher les 2 connecteurs du panneau avant. Au câble à 20 broches avec le Pin 1 (fil central marqué) du côté du câble transparent à 6 broches et au câble à 12 broches avec un fil gris et rouge/bleu du côté du câble transparent à 6 broches.
8. Monter la connexion à la masse du couvercle.
9. Placer le couvercle avec soin sur le générateur, en veillant à ce que le câble transparent soit poussé vers le bas sans être écrasé.



☞ Attention :

- **Pour fixer l'étrier de montage au générateur CM, utiliser exclusivement les éléments de fixation fournis (vis de fixation M4x8).**
- **Éviter tout contact avec des pièces métalliques coupantes et ne pas couder les câbles de haute tension ni les poser sur des angles vifs.**
- **Tenir les câbles haute tension éloignés du circuit de basse tension.**
- **Limiter autant que possible la longueur des câbles haute tension.**

6. Mise en service



Attention :

- La haute tension peut présenter un danger pour les personnes portant un stimulateur cardiaque.
- Vérifier la mise à la terre correcte du générateur.
- Ne pas toucher des éléments sous tension de la barre / électrode de charge, sous peine de recevoir une décharge électrique.



6.1. Mise en/hors circuit

- Enclenchement = Commutateur [0 / 1] en position [1].
 - Déclenchement = Commutateur [0 / 1] en position [0].
- Le voyant de surcharge s'allume alors pendant un court instant.

6.2. Réglage de la tension de sortie

Attention :

- Éviter que la tension de sortie n'atteigne des valeurs inutilement élevées qui pourraient faire naître des étincelles au niveau des barres ou électrodes de charge. Ceci compromettrait le bon fonctionnement et la fiabilité du système.
- La tension de sortie maximale peut être limitée de l'intérieur, pour ce faire se mettre en contact avec Simco-Ion ou son agent dans votre région.

La tension de sortie peut être réglée à l'aide des touches [▲] / [▼] ou de la télécommande (0-10V). Pour ce faire, réaliser une connexion soudée (external setpoint enable) sur le connecteur Sub-D situé à l'arrière du boîtier.

6.2.1. Par le panneau de commande

Les touches [▲] / [▼] permettent de régler la tension de sortie. Si l'on appuie brièvement sur la touche [▲], la tension de sortie augmente d'un niveau, si l'on appuie brièvement sur la touche [▼], la tension de sortie diminue d'un niveau. 1 pas correspond à 1 % de la valeur maximale (200 V). Si l'on appuie sur les touches pendant plus longtemps, la tension de sortie augmente ou diminue de plusieurs pas.

Procédure de réglage :

1. Placer le commutateur [0 / I] en position [I].
2. Appuyer sur les touches [▲] / [▼] pour amener la tension de sortie à environ 25 % de la valeur maximale.
3. Augmenter la tension de sortie pas à pas jusqu'à atteindre la force d'adhérence adéquate.
4. Augmenter la tension de sortie d'environ 10 % pour compenser les fluctuations de processus.

6.2.2. Par programmation de la tension à distance (Remote Voltage Programming)

A l'aide d'une tension analogique externe, il est possible de définir la valeur de consigne (voir également le paragraphe 8.3 et le brochage du connecteur en annexe).

La tension venant de l'extérieur doit se trouver entre les valeurs suivantes : 0-10 VDC.

La tension de sortie est réglable entre 0 et 100 % de la tension maximale par l'intermédiaire de cette tension.

Procédure de réglage :

1. Placer le commutateur [0 / I] en position [I].
2. Brancher une tension externe pour amener la tension de sortie à environ 25 % de la valeur maximale.
3. Augmenter la tension de sortie jusqu'à atteindre la force d'adhérence adéquate.
4. Augmenter la tension de sortie d'environ 10 % pour compenser les fluctuations de processus.

6.3 Lecture de l'affichage

La lecture de l'CM lite fournit la tension de sortie effective.

Conseil :

- **Noter les valeurs souhaitées pour la tension. Cette information facilite la remise au point de l'installation et fournit des indications sur l'usure éventuelle de la barre ou de l'électrode de charge.**
- **Couper l'alimentation du système lorsqu'il n'est pas utilisé. Cela permet d'éviter toute usure inutile.**

7. Contrôle du fonctionnement

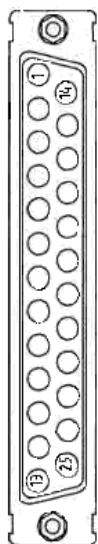
Le voyant [OVERLOAD] s'allume :

- en cas de formation d'étincelles
- si le générateur est surchargé (courant maximal atteint). En cas de surcharge, réduire la tension de sortie jusqu'à atteindre le courant maximal.

8. Options

8.1. Aperçu

La mise en/hors circuit (remote on/off) et le réglage de la tension de sortie sont des fonctions réglables à distance. Un connecteur Sub-D à 25 broches est prévu à cet effet à l'arrière. Pour l'installation de dispositifs optionnels, il est possible d'utiliser les câbles pour courants faibles.



Broche	Fonction	Broche	Fonction
1	Commande à distance +12V	14	Commande à distance 0V
2	n.a.	15	n.a.
3	Valeur de consigne externe	16	GND
4	n.a.	17	GND
5	n.a.	18	Activer valeur de consigne externe
6	n.a.	19	n.a.
7	+12V interne	20	0V interne
8	n.a.	21	n.a.
9	Collecteur ouvert surcharge	22	Émetteur ouvert surcharge
10	n.a.	23	n.a.
11	n.a.	24	GND
12	n.a.	25	Activer commande à distance
13	n.a.		

n.a. non connecté

Brochage du connecteur Sub-D (vue panneau arrière).



Attention :

- **En cas d'intervention sur l'équipement : mettre l'équipement hors tension.**
- **Les interventions sur l'équipement doivent être réalisées par un électricien qualifié.**
- **Connecter les circuits de commande uniquement aux tensions spécifiées.**
- **Pour les connexions, utiliser uniquement des câbles et connecteurs Sub-D blindés.**

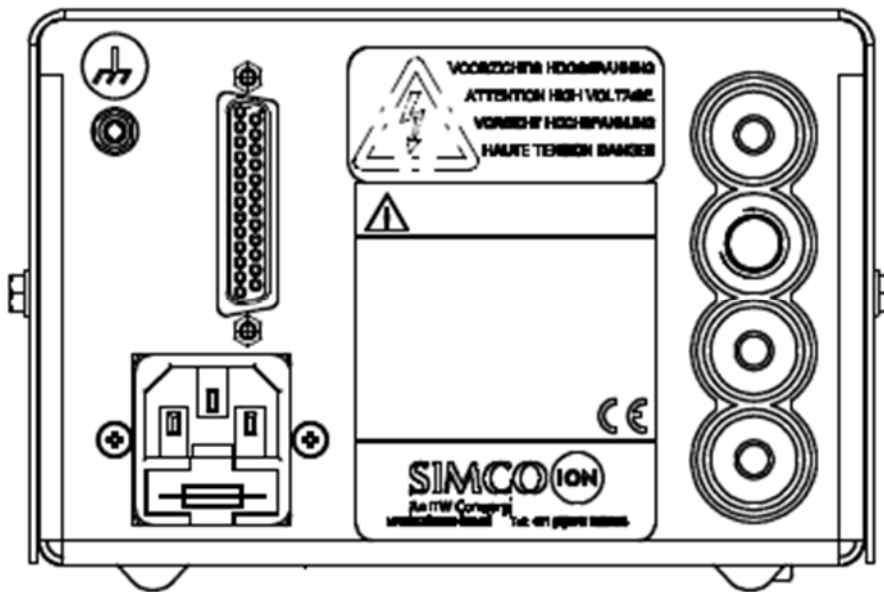
8.2. Mise en/hors circuit (remote on/off)

8.2.1. Aperçu

Cette fonction coupe ou établit la tension de sortie sans agir sur la tension d'entrée secteur. Cette fonction requiert une tension de 12 V (10 mA). Cette tension est disponible sur le connecteur Sub-D mais peut également être fournie de l'extérieur. Tenir compte de la vitesse de commutation car 60 ms sont nécessaires pour passer de 0 kV à la tension maximale de sortie. Le temps nécessaire pour passer de la tension maximale de sortie à 0 kV dépend fortement de la charge connectée.

Lors de l'utilisation de la fonction de commande à distance, il faut réaliser une connexion soudée sur le connecteur Sub D. Lors de l'utilisation de la fonction de commande à distance, la touche [RUN] permet d'enclencher manuellement la tension de sortie pour les tests.

8.2.2. Installation de la commande à distance



Pour activer la fonction de commande à distance, il faut d'abord connecter les broches 24 et 25 du connecteur Sub D entre elles. Pour pouvoir activer la tension de sortie, il faut qu'une tension soit présente entre les broches 1 et 14 du connecteur Sub D. Ceci peut être réalisé de 2 façons, à savoir :

1: En utilisant la tension interne.

- Brancher la broche 1 du connecteur Sub-D à la broche 7.
- Il est alors possible de réaliser le contact entre les broches 14 et 20 du connecteur Sub D, en outre, on peut utiliser un collecteur ouvert sur la broche 14 et un émetteur ouvert sur la broche 20 (par exemple à l'aide d'un coupleur optique)

2: En utilisant une source de tension externe.

- Connecter la broche 1 du connecteur Sub-D au +12 V de la source de tension externe.
- Il est alors possible de réaliser le contact entre la broche 14 du connecteur Sub D et le 0V de la source de tension externe en outre, on peut utiliser un collecteur ouvert sur la broche 14 et un émetteur ouvert sur la sortie à 0 V de la source de tension externe (par exemple à l'aide d'un coupleur optique)

(Voir également les schémas en annexe)

Attention :

- **Lorsque la commande à distance n'est pas (plus) utilisée :**
Eliminer la connexion entre les broches 24 et 25 du connecteur Sub D ou débrancher le connecteur Sub D.

8.3. Réglage de la tension de sortie (à distance : "remote voltage programming")

8.3.1. Aperçu

La valeur de consigne de la tension de sortie peut être réglée à distance (Remote Voltage Programming). Utiliser le connecteur Sub D à l'arrière pour activer cette option.

8.3.2. Installation

Pour activer la fonction de commande à distance, il faut d'abord connecter les broches 17 et 18 du connecteur Sub D entre elles (external setpoint enable). Il est ensuite possible de brancher une source de tension externe entre la broche 3 (+) et la broche 16 (GND). La tension de sortie est réglable de l'extérieur entre 0 kV et la valeur maximale entre 0 et 10 V.

(voir également les schémas en annexe)

Attention :

- **Lorsque la programmation de tension à distance n'est pas (plus) utilisée :**
Éliminer la connexion entre les broches 17 et 18 du connecteur Sub D ou débrancher le connecteur Sub D.

8.4. Signal de surcharge externe

Un signal de surcharge (Chap. 7) est également disponible à l'extérieur. Ceci permet d'allumer un voyant externe ou par exemple de commander un automate programmable (PLC).

8.4.1. Installation

La sortie de surcharge externe du connecteur Sub-D est réalisée par un opto-coupleur et est donc isolée électriquement. Brancher la surcharge externe (Pin 22 = Émetteur ouvert, Pin 9 = Collecteur ouvert) selon le schéma (voir l'annexe).

Charge maximale 50VDC, 50mA.

(voir également les schémas en annexe)

9. Entretien

- Tenir le boîtier dans un état propre et à l'abri des poussières, des saletés et des produits chimiques.
- Contrôler régulièrement la mise à la terre du générateur.
- Contrôler régulièrement si les connecteurs et câbles haute tension ne présentent pas de traces d'endommagements électriques et mécaniques.
- Le générateur ne comporte pas de pièces demandant un entretien périodique.

10. Pannes

Problème	Cause	Solution
Pas de tension de sortie, affichage éteint.	Tension d'alimentation trop faible ou absente	Rétablir la tension secteur
	Fusible monté à l'arrière défectueux	Remplacer le fusible
	Générateur haute tension en panne	Retourner le générateur pour réparation
Pas de tension de sortie, affichage actif	Pas de valeur de consigne fournie à l'aide des touches [▲] / [■] ou en cas de programmation à distance sur le connecteur Sub D	Définir la valeur de consigne à l'aide des touches [▲] / [■] ou fournir un signal (0-10V) en cas de programmation à distance ou bien désactiver cette option
	La fonction de commande à distance est enclenchée mais aucun signal n'est fourni au générateur. Le générateur peut être mis en fonction en appuyant manuellement sur la touche [RUN].	Fournir un signal sur le connecteur Sub D pour activer le générateur ou désactiver la fonction de commande à distance (éliminer le branchement soudé sur le connecteur Sub-D).
	Générateur haute tension en panne	Retourner le générateur pour réparation
Le voyant [OVERLOAD] s'allume	Formation d'étincelles ou court-circuit sur l'équipement connecté	Contrôler l'équipement connecté
	Le générateur est surchargé	Changer la valeur de consigne Augmenter la distance entre la barre ou l'électrode de charge et le matériau.

Tableau 1 Pannes

11. Réparation



Attention :

- **En cas d'intervention sur l'équipement : mettre l'équipement hors tension.**
- **La réparation doit être réalisée par un électricien qualifié.**
- **Des éléments portés à une tension dangereuse risquent d'être touchés en ouvrant l'appareil.**

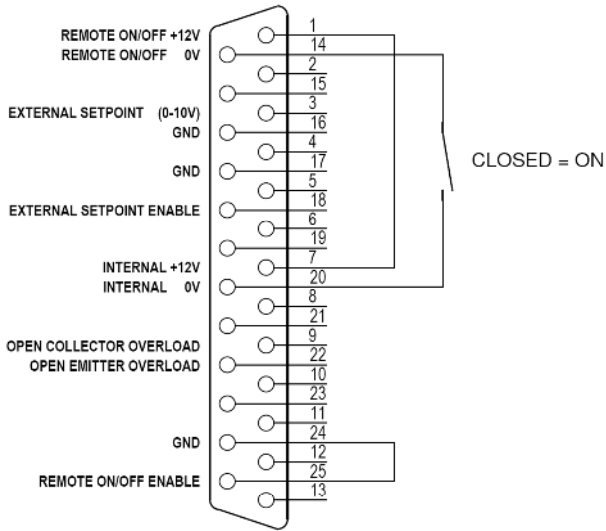
Simco-Ion recommande de retourner le générateur haute tension pour le faire réparer. Pour ce faire, demandez un formulaire RMA par e-mail à service@simco-ion.nl. Emballez solidement la barre et indiquez clairement la raison du retour.

12. Mise au rebut

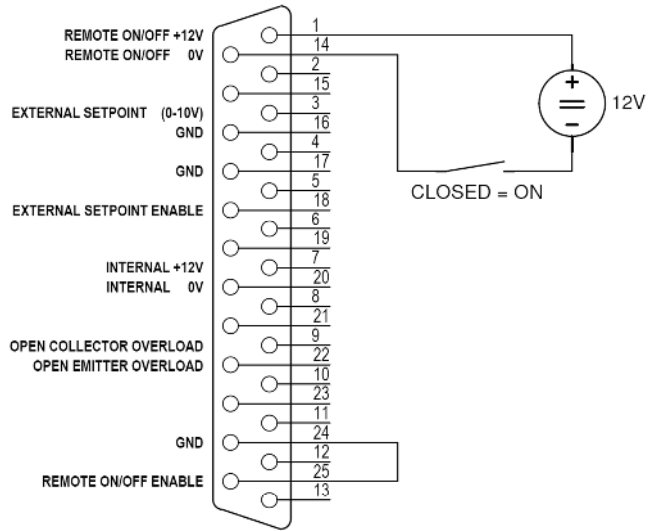
Observer les lois nationales en vigueur en cas de mise au rebut de l'appareil.

13. Pièces de rechange

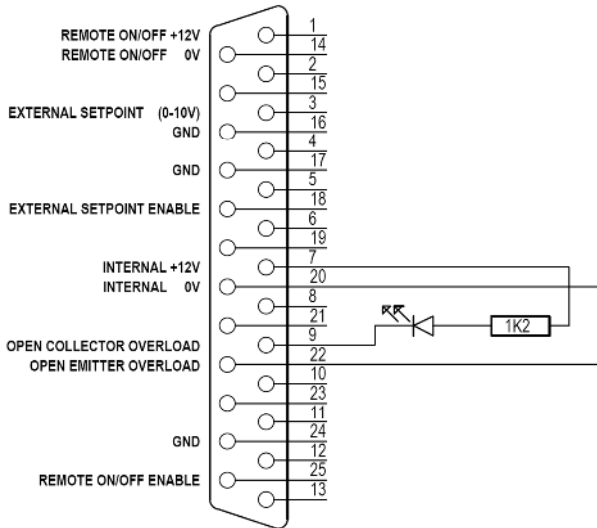
Référence	Description
21.05.10.0000	Connecteur à ressort pour ChargeMaster
39.70.70.6900	Groupe connecteur Sub-D soudé
39.70.70.6910	Groupe connecteur Sub-D à vis
63.40.41.0630	Fusible panneau arrière 630 mAT



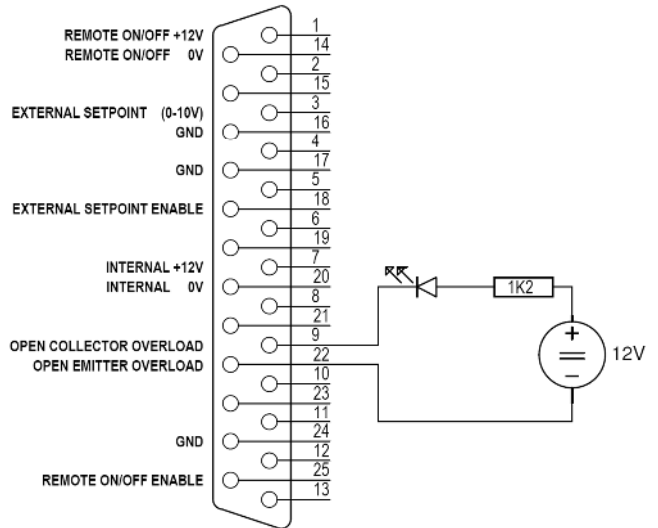
REMOTE ON/OFF WITH INTERNAL POWERSUPPLY



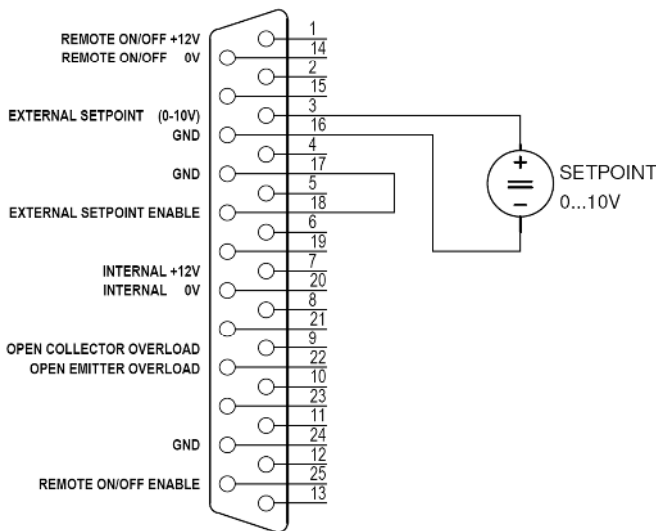
REMOTE ON/OFF WITH EXTERNAL POWERSUPPLY



EXTERNAL OVERLOAD INDICATOR WITH INTERNAL POWERSUPPLY



EXTERNAL OVERLOAD INDICATOR WITH EXTERNAL POWERSUPPLY



REMOTE VOLTAGE PROGRAMMING

Bijlage/ encl.